

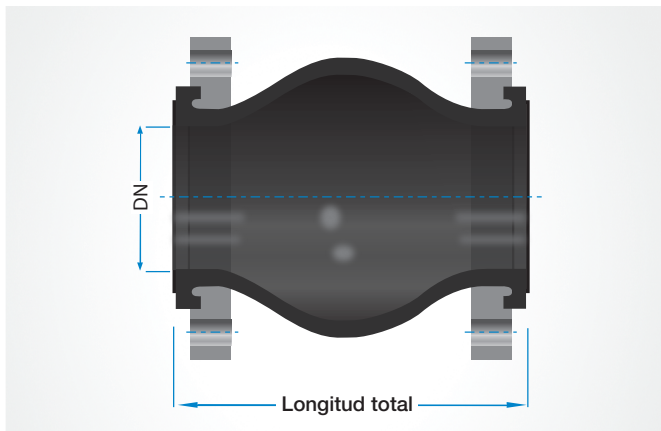


Juntas de Expansión de Elastómero EPDM

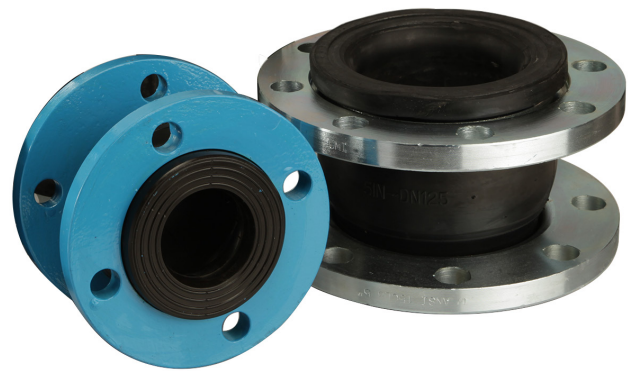
Junta de expansión de Elastómero EPDM con bridas flotantes

Descripción:

Las juntas de expansión de hule, están diseñadas para absorber movimientos y dilataciones en sistemas de tuberías, compensar ligeros desalineamientos y reducir vibración y ruidos en las instalaciones.



Especificaciones:



La presión máxima de operación es basada en una temperatura constante de 82° C
 En vacío 26" in/Hg
 Fuelle en hule EPDM con refuerzo interno de cuerdas nylon
 Bridas en acero al carbón galvanizado y barrenadas conforme a ANSI clase 150#
 Temperatura de operación -10°C a 90°C máximo

DN (Diámetro nominal)		Longitud total		Presión de operación máxima		Movimientos máximos						Angular
inch	mm	inch	mm	PSI	Bar	Compresión		Extensión		Lateral		
						Inch	mm	Inch	mm	Inch	mm	
1 1/2"	40	6"	152	225	16	3/8"	10	1/4"	6	11/32"	9	15°
2"	50	6"	152	225	16	3/8"	10	9/32"	7	25/64"	10	15°
2 1/2"	65	6"	152	225	16	1/2"	13	9/32"	7	7/16"	11	15°
3"	80	6"	152	225	16	19/32"	15	5/16"	8	1/2"	13	15°
4"	100	6"	152	225	16	3/4"	19	25/64"	10	1/2"	13	15°
5"	125	6"	152	225	16	3/4"	19	1/2"	12	1/2"	13	15°
6"	150	6"	152	225	16	3/4"	19	1/2"	12	9/16"	14	15°
8"	200	6"	152	225	16	1"	25	5/8"	16	7/8"	22	15°
10"	250	8"	203	225	16	1"	25	5/8"	16	7/8"	22	15°
12"	300	8"	203	225	16	1"	25	5/8"	16	7/8"	22	15°
14"	350	8"	203	225	16	1"	25	5/8"	16	7/8"	22	15°



Empresa Certificada NMX-CC-9001-IMC-2008 | ISO 9001:2008

En vista de la constante mejora de nuestros productos, la información contenida en este folleto puede ser modificada. Por lo tanto, las especificaciones contenidas pueden variar.



Avenida Presidente Juárez No 265, Tlalnepantla,
 Estado de México, México, C.P. 54090
 Sin costo: 01-800-80-TUBOS(88267)
 Tel.: +52 (55) 5397-8655; +52 (55) 5398-1366; +52 (55) 1083-0860
 Fax: +52 (55) 5398-8450; +52 (55) 5397-9811; +52 (55) 1083-0863
 ventascma@tmf.com.mx | www.tmf.com.mx

Juntas de Expansión de Elastómero EPDM

Descripción:

Deben ser respetadas las siguientes condiciones:

- No utilizar las juntas para absorber movimientos mayores a los recomendados.
- Respetar las presiones máximas admisibles.
- Los puntos fijos deben ser dimensionados para resistir la fuerza de empuje por presión.
- Deben ser respetadas como distancias máximas entre guías, conforme se indica en la figura 1.

Movimientos que se absorben:

La variedad de movimientos que se pueden absorber por las juntas de expansión de hule son:

Movimiento Axial (X)

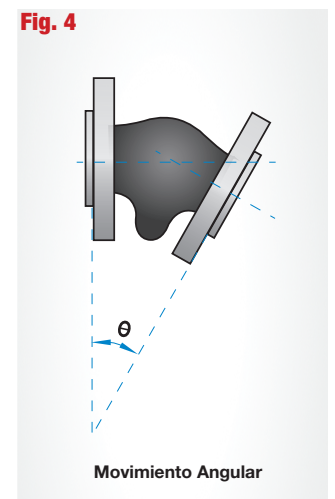
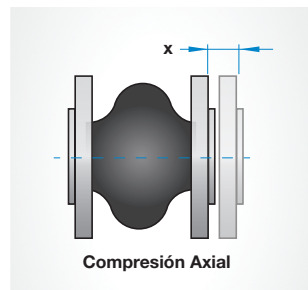
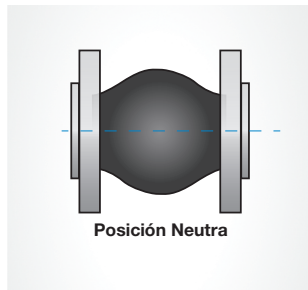
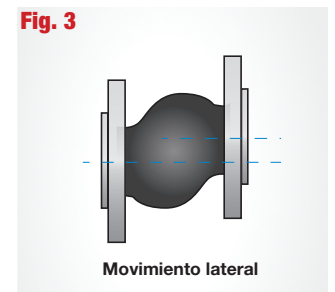
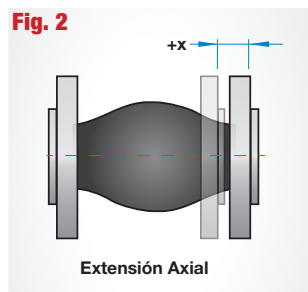
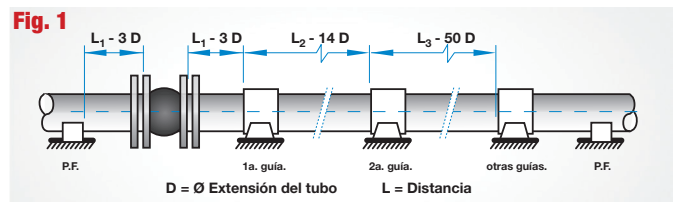
Compresión o extensión de una junta de expansión en la misma dirección de su eje longitudinal (ver figura 2).

Movimiento Lateral (Y) Movimiento relativo de los extremos de una junta de expansión, perpendicular a su eje longitudinal (ver figura 3).

Movimiento Angular (θ) Movimiento del eje longitudinal de una junta de expansión describiendo un arco circular (ver figura 4).

Aún cuando las juntas de expansión de hule no son diseñadas para torsión, éstas pueden absorber pequeños movimientos de torque.

En los esquemas se muestran los movimientos absorbidos por las juntas estándar de hule.



Empresa Certificada NMX-CC-9001-IMC-2008 | ISO 9001:2008

En vista de la constante mejora de nuestros productos, la información contenida en este folleto puede ser modificada. Por lo tanto, las especificaciones contenidas pueden variar.



Zona Bajío:
Quéretaro Oro.
Tel.: 01•442•225•0601
01•442•225•0602
Fax: 01•442•225•0600
ventasqro@tmf.com.mx

Zona Centro-Sur
Puebla Pue.
Tel.: 01•222•248•6211
01•222•248•6380
Fax: 01•222•249•0003
ventaspu@tmf.com.mx

Zona Noreste
Monterrey N.L.
Tel.: 01•818•374•8992
01•818•374•8415
Fax: 01•818•374•8940
ventasmt@tmf.com.mx

Zona Occidente
Guadalajara Jal.
Tel.: 01•33•3267•2881
Tel. Fax: 01•33•3267•2869
01•33•3898•3571
ventasgda@tmf.com.mx

